

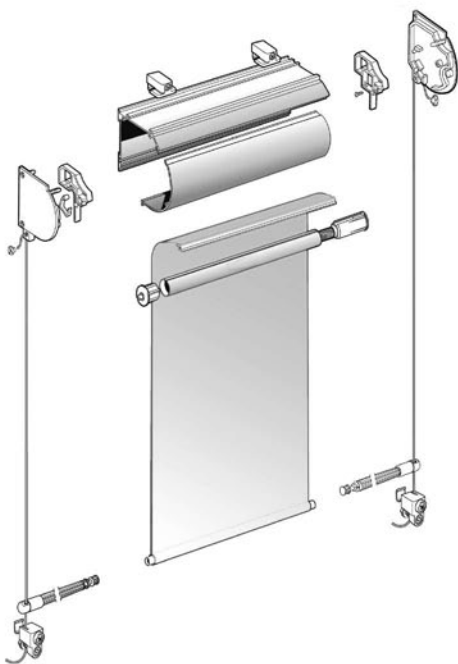
STOR WINDOW
La idea práctica para
la decoración de interiores





STOR WINDOW

SISTEMA DE MONTAJE SIN TALADRO



STOR WINDOW SE DIFERENCIA POR:

- Gran variedad de tejidos
- Amplia gama de colores
- Protección solar.
- Armonía y estética.
- Últimas tendencias en tejidos juveniles y desenfadados.
- Ideal para decorar cualquier tipo de espacio



“Elemento decorativo de interior para cubrir ventanas y puertas con elegancia.”

Presentamos un distinguido sistema para la instalación de cortinas que permite proteger del sol el interior de la estancia.

Filtran la luz solar gradualmente y protegen la intimidad.

Para simplificar su accionamiento manual, **Stor Window** lleva integrado un muelle que permite dejar la tela a la altura que deseemos.

Además, sus características técnicas favorecen el movimiento de subida y bajada, y evitan las incomodidades que pudiera suponer una cadena o similar.

El peculiar sistema de soportes permite la instalación del stor en la hoja de la ventana, sin la necesidad de utilizar el taladro.

Para más información sobre éstos u otros productos de Giménez Ganga, pídenos nuestro catálogo o visita: www.saxun.es

STOR-WINDOW



GIMENEZ GANGA

www.gimenezganga.com